



MX-C304W/MX-C303W

Kolorowe urządzenia wielofunkcyjne A4

www.sharp.pl

SHARP
Be Original.

Bezpieczeństwo i wszechstronność.

Zapewnianie odpowiedniej ochrony informacji nie powinno ograniczać możliwości ich szybkiego wykorzystania i udostępniania.

Dzięki nowym urządzeniom wielofunkcyjnym A4 marki Sharp, MX-C304W i MX-C303W, możesz wieść prym w obu aspektach. Są zaprojektowane tak, by chronić wartościowe informacje biznesowe, ale również umożliwiać swobodny przepływ zadań. Zapewniają wyjątkową łatwość użytkowania, prostą komunikację i możliwość pracy mobilnej, optymalizując wydajność pracowników. Za te funkcje, a także za sprawdzoną niezawodność i przydatność urządzeń, Sharp otrzymał prestiżową nagrodę Buyers Lab „Copier MFP Line of the Year”.



Kompaktowa konstrukcja urządzeń oraz ich szeroki zakres funkcji oznaczają, że zapewniają wygodę drukarek nabiurkowych, ale i wydajność korporacyjnych urządzeń wielofunkcyjnych A3. Dzięki temu stanowią doskonały wybór dla zespołów w małych i średnich firmach, a także dla większych firm, które chcą w prosty sposób zwiększyć produktywność w każdym obciążonym pracą środowisku biurowym.

Zrób więcej - szybciej

Urządzenia drukują 30 stron na minutę w trybie kolorowym i czarno-białym, co zapewnia natychmiastowy wzrost produktywności. Dodatkowo Adobe Embedded Printer Engine (AEPE) pomaga przyspieszyć drukowanie z urządzeń mobilnych, chmury i nośników USB nawet o 80%. Jeszcze więcej czasu zaoszczędzisz dzięki możliwości zwiększenia pojemności papieru urządzeń z 300 do nawet 2700 arkuszy. Ograniczysz do minimum czas przestojów oraz konieczność uzupełniania papieru.

Nie tylko drukowanie jest szybsze. Za pomocą modelu MX-C304W możesz również skanować i tworzyć cyfrowe kopie dokumentów w trybie dwustronnym z prędkością nawet 110 oryginałów na minutę. Urządzenia dają także możliwość automatycznego zeskanowania do 25 wizytówek lub obu stron maksymalnie czterech wizytówek. Tak szybkie zapisywanie kopii cyfrowych dokumentów jest doskonałe dla obciążonych pracą miejsc, na przykład recepcji, gdzie czas zawsze jest za mało.



Po co się męczyć? Z urządzeniami wielofunkcyjnymi Sharp twoje życie będzie znacznie łatwiejsze.

Z natury produktywniejsze

Opisywane urządzenia ułatwiają codzienne drukowanie, kopiowanie i skanowanie oraz pozwalają odblokować produktywność i elastyczniejsze sposoby pracy.

Wbudowany dysk twardy o dużej pojemności 500 GB pozwala zapisywać większe i bardziej złożone pliki, a w razie potrzeby szybko je odszukać. Jednak największą wygodę daje funkcja Sharp Office Direct Print*, która pozwala na drukowanie dowolnego dokumentu bez korzystania z komputera. Po prostu podejź do urządzenia wielofunkcyjnego, podłącz nośnik USB z obrazami, plikami Adobe PDF lub plikami pakietu Microsoft® Office i drukuj, co tylko chcesz. Możesz również szybko zeskanować i zapisać dokumenty na nośniku USB.



Podłącz nośnik USB i zacznij drukować lub skanować.

Jeśli posiadasz tylko papierową wersję dokumentu, unikniesz konieczności jego ręcznego przepisywania. Wydajna technologia Optical Character Recognition pozwala skanować i konwertować dokumenty do formatu przeszukiwalnych plików PDF oraz edytowalnych plików Microsoft® Office (Word, PowerPoint i Excel).

Narzędzia Sharp Optimised Software Solutions pomagają także optymalizować sposób pracy. Zostały stworzone, by obniżyć koszty drukowania i kopiowania, usprawnić przechowywanie oraz udostępnianie dokumentów, zapewnić elastyczny dostęp zdalny oraz uprościć obieg zadań i zarządzanie urządzeniami.

Tak proste, jak sobie życzysz

To naprawdę frustrujące, gdy spiesząc się, musisz tracić czas na obsługę złożonej technologii z zagmatwanymi ustawieniami. Dzięki naszym urządzeniom wielofunkcyjnym uwolnisz się od tego! Ich intuicyjny charakter sprawia, że nawet najbardziej skomplikowane procesy stają się proste. Sharp otrzymał również nagrodę Buyers Lab „Ease of use” PaceSetter za wydajne funkcje drukowania i skanowania oraz łatwy w użytkowaniu interfejs urządzeń.



Urządzenia są wyposażone w duży, siedmiocalowy, kolorowy ekran dotykowy LCD, który można pochylać dla wygodniejszej pracy. Tryb łatwej pracy wyświetla najczęściej wykorzystywane funkcje, takie jak „Skanuj” czy „Kopiuj”, w formie dużych, łatwo dostępnych ikon. Jeśli są jeszcze inne funkcje, z których często korzystasz, możesz przeciągnąć ich ikony na spersonalizowany ekran główny, by były zawsze pod ręką.



Użytkownik może spersonalizować ekran główny, by pracować wydajniej.

* Model MX-C303W wymaga opcjonalnego modułu MX-PU10. Funkcja dostępna w technologii DirectOffice™.

Większe bezpieczeństwo danych.

Utrata informacji biznesowych może mieć tragiczne skutki dla organizacji. Dlatego wydajne zabezpieczenia są niezbędne.

Urządzenia wielofunkcyjne Sharp MX-C304W i MX-C303W posiadają zaawansowane funkcje zabezpieczające i kontrolujące dostęp. Dzięki nim twoje cenne informacje i własność intelektualna są odpowiednio chronione, a firma nie jest narażona na zakłócenia działalności.

Kompleksowe zabezpieczenia zapewniają wydajną ochronę zarówno twojej sieci, jak i danych:

- **System autonaprawczy** – przechowuje na twardym dysku kopię systemu urządzenia, którą można wykorzystać, by bezpiecznie przywrócić system w razie problemu. Dzięki temu możesz zapewnić ciągłość pracy, a jednocześnie chronić wartościowe dane i własność intelektualną.
- **Weryfikacja połączeń** – cała komunikacja przychodząca i wychodząca, w tym komunikacja z OSA i wiadomości e-mail, jest sprawdzana przy pomocy certyfikatu SSL, by zapobiec nieautoryzowanemu dostępowi do danych i atakom hakerskim.
- **Kontrola dostępu** – próby uzyskania dostępu do urządzeń wielofunkcyjnych są aktywnie monitorowane, a dostęp udzielany tylko aplikacjom i oprogramowaniu z zatwierzonego zbioru. Wszystkie nierozpoznane systemy są natychmiast blokowane, rejestrowane i zgłaszane.
- **Certyfikaty bezpieczeństwa** – wbudowane zabezpieczenia danych* są zgodne z najnowszymi standardami dla organizacji rządowych i wojskowych. Dzięki certyfikatowi Protection Profile for Hardcopy Devices (HCD-PP v1.0) urządzenia wielofunkcyjne mogą przetwarzać nawet najbardziej wrażliwe dane.

W efekcie możesz cieszyć się spokojem ducha i być pewnym, że twoja firma i dane są proaktywnie chronione w najwyższym stopniu.

* Wymagany moduł ochrony danych.





Pracuj bez ograniczeń.

Możliwość pracy w dowolnym momencie i z dowolnego miejsca jest dziś niezbędna do zwiększenia produktywności i dochodowości.

Nowe urządzenia wielofunkcyjne Sharp zapewniają wygodną łączność, która pozwala udostępniać informacje szybko i bezpiecznie za pomocą technologii mobilnych i usług w chmurze. Dzięki temu możesz osiągnąć znacznie więcej, gdy pracujesz zdalnie, oraz szybko odkryć nowe możliwości rozwoju dla twojej firmy.

Łatwa praca z urządzeniami mobilnymi

Zintegrowana łączność bezprzewodowa pozwala każdemu laptopowi, tableтови i smartfonowi z funkcją WiFi na bezpośrednie połączenie z urządzeniem wielofunkcyjnym bez korzystania z kabla. Za pomocą czytnika NFC i kodu QR[®] możesz połączyć urządzenie mobilne z wielofunkcyjnym w kilka sekund, bez złożonej konfiguracji, by prawie natychmiast drukować i skanować. Możesz również drukować z aplikacji obsługującej Google Cloud Print™, za pomocą usługi drukowania Android™ lub z wykorzystaniem Airprint™ dla urządzeń z systemami iOS lub OS X. Dzięki temu bez żadnych ustawień szybko wydrukujesz strony internetowe, e-maile, zdjęcia i inne pliki.

Jeszcze większą wszechstronność zapewnia opcjonalna funkcja podłączenia do drugiej sieci. Dzięki niej to samo urządzenie wielofunkcyjne może pracować w dwóch różnych sieciach, z których jedna może być bezprzewodowa, nawet jeśli mają różne ustawienia zabezpieczeń i ograniczenia użytkowania.



Ikony kodu QR można łatwo umieścić na głównym ekranie.

Łatwiejszy i bezpieczniejszy dostęp do danych

Uzyskiwanie dostępu do informacji przechowywanych w publicznych usługach w chmurze i drukowanie ich jest dużo łatwiejsze z logowaniem Single Sign On^{*1}. Nie ma potrzeby zapamiętywania osobnych loginów i haseł. Zaloguj się raz i bezpiecznie drukuj oraz przechowuj informacje w usługach Google Drive™, OneDrive® for Business, SharePoint® Online, Box, Dropbox i Cloud Portal Office. Możliwa jest również integracja z serwerem Gmail dla skanowania do e-maila oraz z Exchange Online (MS 365 e-mail).

Nie ryzykuj, zostawiając ważne lub wrażliwe dokumenty na widoku. Dzięki funkcji wydruku podążającego możesz wysłać zadanie do druku, a następnie, gdy będziesz gotowy, podejść do najbliższego urządzenia, zalogować się i wydrukować dokument.



Uzyskaj bezpośredni dostęp do usług

Łatwiejsze zarządzanie

Tak jak w przypadku większych urządzeń wielofunkcyjnych A3 drukowanie lub otrzymywanie informacji bezpośrednio z systemów biznesowych i aplikacji w chmurze jest dużo łatwiejsze dzięki platformie Sharp OSA[®] (Open System Architecture)^{*2}.

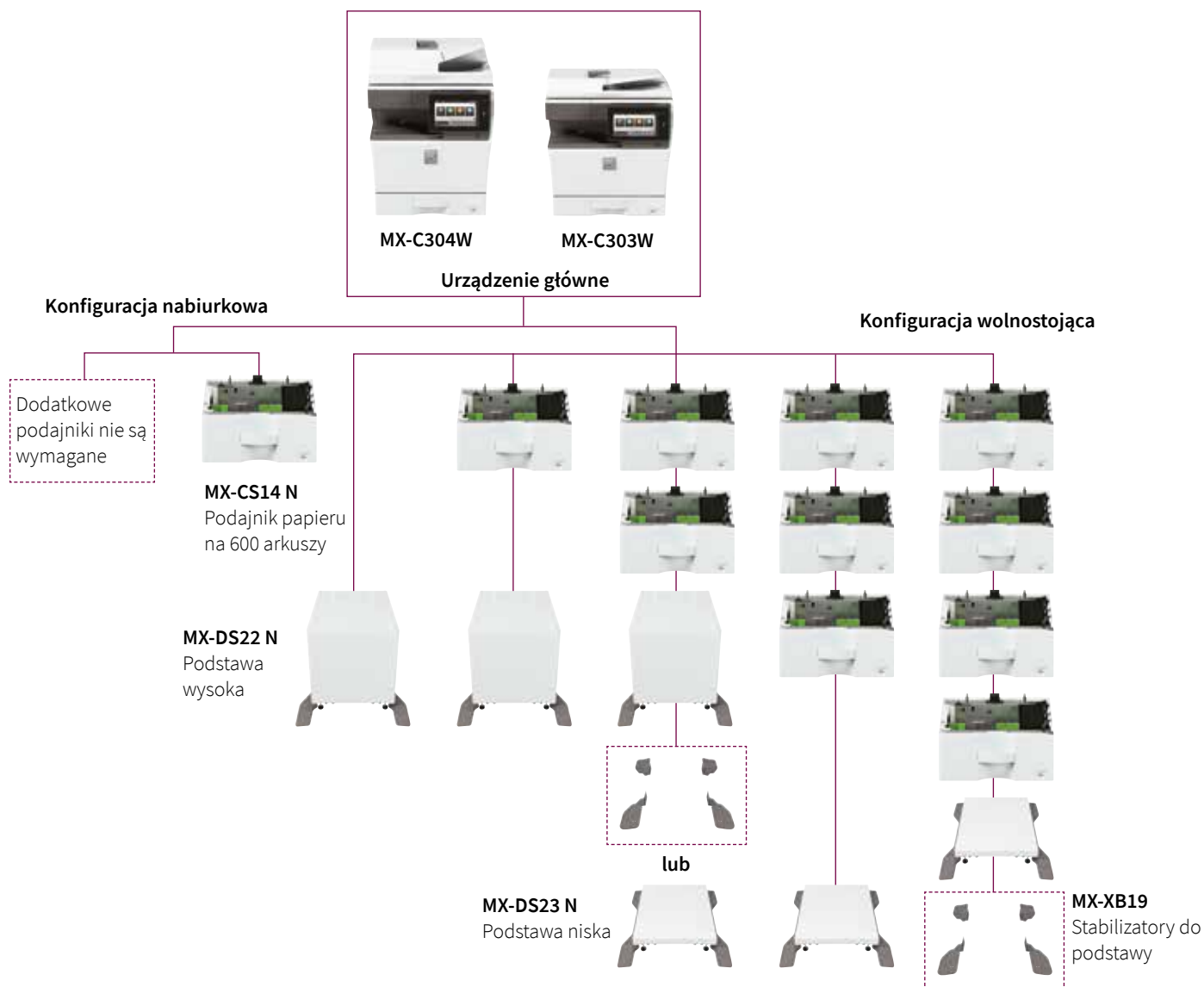
Nowa funkcja Application Centre Portal^{*3} zapewnia dostęp do wtyczek do usług w chmurze oraz do aktualizacji oprogramowania systemowego, co zapewnia sprawną procedurę aktualizacji i zwiększanie funkcjonalności urządzeń.

*1 Wymagany opcjonalny moduł MX-AMX2.

*2 Opcjonalne dla modelu MX-C303W.

*3 Dostępne w późniejszym terminie

Konfiguracja



Opcje

MX-PF10

Zestaw czcionek kodów kreskowych

MX-FWX1

Moduł faksu internetowego

MX-USX1/X5

Moduł 1/5 licencji Sharpdesk

MX-US10/50/A0

Moduł 10/50/100 licencji Sharpdesk

MX-AMX1

Moduł integracji aplikacji

MX-FR61U*

Moduł ochrony danych

Opcjonalne akcesoria modelu MX-C303W

MX-PU10

Moduł druku bezpośredniego

MX-EB19

Moduł zwiększonej kompresji

MX-EB20

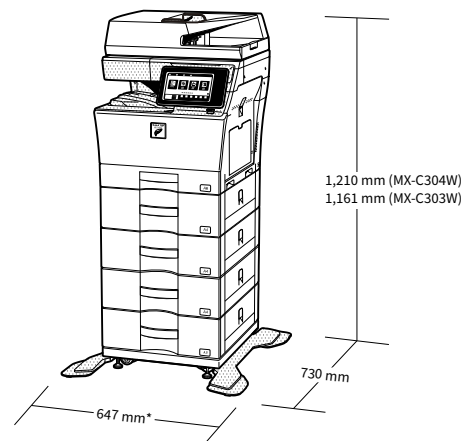
Moduł OCR

MX-AMX2

Moduł komunikacji aplikacji

MX-AMX3

Moduł kont zewnętrznych



* 734 mm przy wysuniętym uniwersalnym podajniku bocznym

* Dostępne w późniejszym terminie.

Uwaga: w konfiguracji wolnostojącej Sharp zaleca umieszczenie urządzenia na podstawie MX-DS22 N lub MX-DS23 N. Podłączenie dwóch podajników papieru MX-CS14 N wymaga modułów MX-DS22 N i MX-XB19 lub modułu MX-DS23 N. Podłączenie trzech podajników MX-CS14 N wymaga modułu MX-DS23 N. Podłączenie czterech podajników MX-CS14 N wymaga modułów MX-DS23 N i MX-XB19.

Specyfikacja techniczna

Dane ogólne

Szybkość wydruku (strony na minutę (Maks.))	A4*1
MX-C304W/MX-C303W	30
Wyświetlacz panelu sterowania	kolorowy ekran dotykowy LCD 7,0 cali
Format arkuszy (min. – maks.)	A6 – A4
Gramatura papieru (g/m ²)	
Kaseta 1	60 - 105
Kasety 2 do 5	55 - 220
Uniwersalny podajnik boczny	55 - 220
Pojemność papieru (standardowa – maksymalna)	
Ilość arkuszy	300 - 2 700
Kasety	1 - 5 (oraz podajnik ręczny)
Czas nagrzewania**23 (sekundy)	47
Pamięć (GB)	
Kopiarka/drukarka (współdzielona)	5
Dysk twardy*4	500
Wymagania dotyczące zasilania	Lokalne napięcie znamionowe AC ±10%, 50/60 Hz
Pobór mocy (kW) (maks.)	1,84 (220 do 240 V)
Wymiary (mm) (szer. x gł. x wys.)*5	
MX-C304W	491 x 568*6 x 565
MX-C303W	491 x 568*6 x 516
Masa (kg) (przybl.)	
MX-C304W	38
MX-C303W	35

Kopiarka

Format oryginałów (maks.)	A4	
Czas uzyskania pierwszej kopii** (sekundy)	Tryb kolor	Tryb mono
MX-C304W	6,7	5,5
MX-C303W	7,4	6,3
Kopiowanie ciągłe (maks.)	9999	
Rozdzielczość druku (dpi)		
Skanowanie	600x600, 600x400	
Poziomy gradacji	256	
Zakres przeskalowania (%)	25 – 400 (25 – 200 przez podajnik RSPF/DSPF) ze skokiem 1%	
Predefiniowane skale kopiowania (metryczne)	10 skal (5R/5E)	

Drukarka sieciowa

Rozdzielczość (dpi)	600 x 600, 9600 (odpowiednik) x 600
Interfejs	USB2.0, 10Base-T/100Base-TX/1000Base-T
Obsługiwane systemy operacyjne	2008, 2008R2, 2012, 2012R2, 2016, Windows® 7, 8.1, 10 Mac OS X 10.6, 10.7, 10.8, 10.9, 10.10, 10.11, 10.12, 10.13
Protokoły sieciowe	TCP/IP
Protokoły wydruku	LPR, Raw TCP (port 9100), POP3 (drukowanie e-maili), HTTP, FTP do pobierania plików wydruku, IPP, SMB, WSD
PDL (Std)	PCL 6, Genuine Adobe® PostScript®3™
Dostępne czcionki	80 czcionek dla PCL, 139 czcionek dla Adobe PostScript 3™

Skaner sieciowy

Metoda skanowania	Skanowanie push (przez panel sterowania) Skanowanie pull (aplikacja zgodna z TWIN)	
Prędkość skanowania**8 (obrazy na minutę) (maks.)	Jednostronne	Dwustronne
MX-C304W	70	110
MX-C303W	40	18
Rozdzielczość (dpi, maks.)		
Skanowanie push	100, 150, 200, 300, 400, 600	
Skanowanie pull	75, 100, 150, 200, 300, 400, 600, rozdzielczość 50 – 9600 zgodnie z ustawieniem użytkownika	
Formaty plików	TIFF, PDF, PDF/A-1a*9, PDF/A-1b, zsyfrowany PDF, kompaktowy PDF*10, *11, JPEG*12, XPS, przeszukiwalny PDF*9, OOXML*9 (docx, xlsx, pptx), tekst*9 (TXT), tekst sformatowany (RTF)*9	
Tryby skanowania	Skanowanie do e-mail, na pulpit*12, na serwer FTP, do folderu sieciowego (SMB), do do pamięci USB, na twardy dysk	
Oprogramowanie narzędziowe skanera	Sharpdesk	

Przechowywanie dokumentów

Pojemność przechowywania dokumentów**11	Strony	Pliki
Foldery główny i użytkownika	20000	3000
Folder tymczasowy	10000	1000
Przechowywanie zadań**14	Kopiowanie, drukowanie, skanowanie, faks	
Foldery do przechowywania	Folder tymczasowy, folder główny, folder użytkownika (maks. 1000)	
Przechowywanie poufnych danych	Ochrona hasłem (dla folderów głównych i użytkownika)	

Faks

Metoda kompresji	MH/MR/MMR/JBIG
Protokół komunikacyjny	Super G3
Czas wysłania**15 (sekundy)	2
Prędkość modemu (b/s)	33600 – 2400 z automatyczną redukcją prędkości
Obsługiwane formaty	A4 – A5
Pamięć (GB)	1 (wbudowana)
Sieć bezprzewodowa	
Zgodność z normami	IEEE802.11n/g/b
Tryb dostępu	Tryb infrastruktury, tryb Software AP
Zabezpieczenia	WEP, WPA/WPA2-mixed PSK, WPA/WPA2-mixed EAP*16, WPA2 PSK, WPA2 EAP*16



*1 Podawanie krótką krawędzią. ** W standardowym środowisku pomiaru. Może się różnić w zależności od warunków i środowiska pracy. *3 Przy uruchamianiu urządzenia za pomocą przycisku włączającego. 58 sekund przy uruchamianiu za pomocą głównego włącznika. *4 Pojemność dysku twardego zależy od zakupionego dysku i jego producenta. *5 588 mm (23 1/2"), gdy panel sterowania jest pochylony pod najmniejszym kątem poziomym. ** Podawanie krótką krawędzią papieru A4 z pierwszego podajnika przy użyciu szyby, przy wyłączonych trybach automatycznego wyboru kolorów i auto kolor, gdy urządzenie wielofunkcyjne jest w trybie pełnej gotowości. Może się różnić w zależności od warunków i środowiska pracy. *8 Prędkość skanowania może się różnić w zależności od dokumentu i ustawień skanowania. Na podstawie standardowej kartki testowej A4 firmy Sharp, przy użyciu podajnika i podawaniu krótką krawędzią, przy ustawieniach domyślnych (i skanowaniu jednostronnym dla modelu MX-C303W). *9 MX-C303W wymaga opcjonalnego modułu MX-EB20. *10 Tylko w kolorze/skali szarości. *11 MX-C303W wymaga opcjonalnego modułu MX-EB19. *12 Wymaga opcjonalnego modułu licencji Sharpdesk License Kit. *13 Liczba przechowywanych stron zależy od rodzaju dokumentu i ustawień skanowania. *14 Niektóre funkcje wymagają opcjonalnego wyposażenia. *15 Pomiar na podstawie standardowej kartki testowej firmy Sharp z ok. 700 znakami (format A4 lub 8 1/2" x 11", podawanie krótką krawędzią) przy standardowej rozdzielczości w trybie Super G3, z prędkością 33600 b/s, z kompresją JBIG. *16 Nie dotyczy trybu Software AP.

Konstrukcja i dane techniczne podlegają zmianie bez uprzedniego powiadomienia. Wszystkie informacje były prawidłowe w momencie druku. Microsoft, Windows Server i Windows są zarejestrowanymi znakami towarowymi lub znakami towarowymi firmy Microsoft Corporation w Stanach Zjednoczonych i innych krajach. Adobe i PostScript 3 to zarejestrowane znaki towarowe lub znaki towarowe firmy Adobe Systems Incorporated w Stanach Zjednoczonych i/lub innych krajach. QR Code to zarejestrowany znak towarowy firmy DENSO WAVE INCORPORATED w Japonii i innych krajach. Gmail i Android to znaki towarowe firmy Google LLC. Mac jest znakiem towarowym firmy Apple Inc., zarejestrowanej w Stanach Zjednoczonych i innych krajach. PCL to zarejestrowany znak towarowy firmy Hewlett-Packard Company. Qualcomm DirectOffice to produkt firmy Qualcomm Technologies, Inc. i/lub jej spółek zależnych. Qualcomm to znak towarowy firmy Qualcomm Incorporated zarejestrowanej w Stanach Zjednoczonych i innych krajach. DirectOffice to znak towarowy firmy CSR Imaging US, LP zarejestrowanej w Stanach Zjednoczonych i innych krajach. Pozostałe nazwy firm, nazwy produktów i logotypy są znakami towarowymi lub zarejestrowanymi znakami towarowymi ich prawnych właścicieli. ©Sharp Corporation Styczeń 2019. Ref: MX-C304W/MX-C303W Nr: 19578. Wszystkie znaki towarowe wymieniono. E&OE.